



Planetenrührmaschinen Planetenrührmaschine 5 lt.

Technisches Datenblatt

ARTIKEL #

MODELL #

NAME #

SIS #

AIA #



600137 (DBE5BY)

Planetenrührwerk 5 l mit Edelstahl -Knethaken, -Flachrührer, -Besen, ohne Aufstecknabe; ausgestattet mit einem hoch widerstandsfähigen Schutzschirm; Schutzschirm Kunststoff BPA frei

Kurzbeschreibung

Artikel Nr. _____

Geeignet zum Kneten, Schlagen, Rühren. Gehäuse aus Aluminium mit

Metallbasis für völlige Stabilität. 5 l Kessel aus Chromnickelstahl 1.4301.

Leistungstarker, asynchroner Motor mit elektronisch geregelter

Geschwindigkeit 20 bis 220 U.p.M. (Planetenbewegung).

Abnehmbare,

transparente Schutzblende aus Bisphenol A freiem Copolyester aktiviert

das Heben und Senken des Kessels. Inklusiv Kesselerkennung für sicheres Arbeiten (EN454 - 2015). Lieferung mit 3 geschirrspülmaschinenfesten Edelstahlwerkzeugen: Spiralkneter, Flachrührer und Schlagbesen.

Hauptmerkmale

- Kompakte Tisch-Rühr- und Schlagmaschine für professionellen Gebrauch zum intensives Kneten, Rühren, Schlagen.
- Maximale Kapazität 1,5 kg Mehl, mit 60% Feuchtigkeit.
- Lieferung mit: Spiralknethaken, Flachrührer, Drahtbesen und 5 l Kessel. Alles aus Edelstahl und geschirrspülmaschinenfest.
- Form und Größe der Werkzeuge sind perfekt dem Kessel angepasst für gleichmäßiges Mischen selbst kleiner Mengen.
- Elektronische Geschwindigkeitsregelung.
- Ergonomischer, stabiler Knebel zum Wählen der Geschwindigkeit je nach Werkzeug und Produktkonsistenz.
- Abnehmbarer Schutzschirm aktiviert das Heben und Senken des Kessels.
- NEU mit Kesselerkennung (nach DEN454 Maschinenrichtlinie). Die Kesselerkennung stellt sicher, dass die Maschinen nicht startet ohne das der Kessel richtig eingesetzt wurde.

Konstruktion

- 5 l Kessel aus CNS 18/10.
- Kompaktes Design.
- Leistungstarker Motor mit hoher Anlaufgeschwindigkeit.
- Variable Geschwindigkeit von 20 bis 220 U. p.M. (Planetenbewegung) zum Einstellen je nach Werkzeug und Konsistenz der Mischung.
- Selbst schmierendes Planetengetriebe - Wartungsfrei
- Wassergeschütztes Planetensystem.
- Transparente Schutzblende aus BPA freiem Eastman Tritan™ Copolyester, stoßfest und selbst nach vielen Spülzyklen klar und haltbar. Eastman&Tritan sind Marken des Unternehmens Eastman Chemical.
- Werkzeuggeschwindigkeit variabel von 67 bis 740 U.p.M.

Serienmäßiges Zubehör

- 1 St. Rührkessel 5 Liter PNC 653295
- 1 St. Edelstahl-Flachrührer 5 l PNC 653756
- 1 St. Edelstahl-Besen 5 l PNC 653757
- 1 St. Edelstahl- Knethaken 5 l PNC 653765

Optionales Zubehör

- Rührkessel 5 Liter PNC 653295
- Edelstahl-Flachrührer 5 l PNC 653756

Genehmigung: _____



Planetenrührmaschinen Planetenrührmaschine 5 lt.

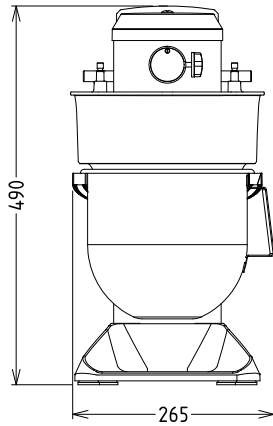
- Edelstahl-Besen 5 l PNC 653757
- Edelstahl- Knethaken 5 l PNC 653765
- Schutzschirm oben geschlossen für BE5 / BE8 PNC 653781



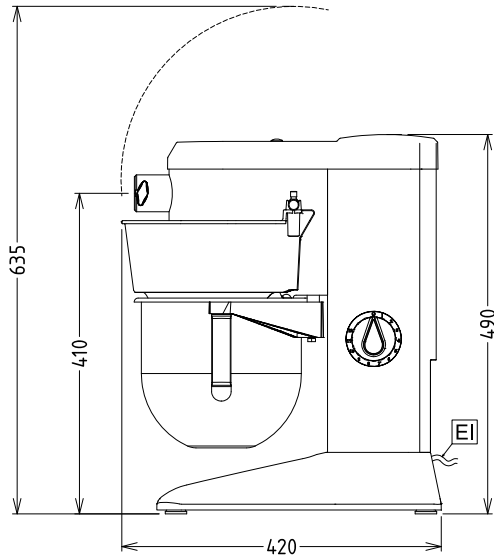
Planetenrührmaschinen
Planetenrührmaschine 5 lt.
Das Unternehmen behält sich das Recht auf Änderungen der Spezifikation vor.

2024.04.23

Front

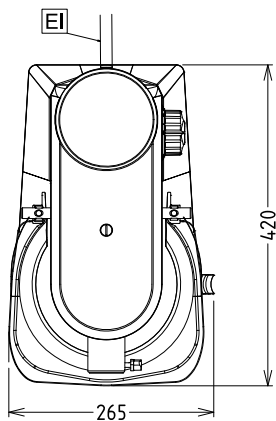


Seite



EI = Elektroanschluss

oben



Elektrisch

Netzspannung:

600137 (DBE5BY)

200-240 V/1N ph/50/60 Hz

Anschlusswert:

0.45 kW

Gesamt-Watt

0.45 kW

Kapazität:

Leistung (bis):

1.5 kg/Zyklen

Kapazität:

5 Litre

Schlüsselinformation

Außenabmessungen,

Länge:

266 mm

Außenabmessungen,

Tiefe:

416 mm

Außenabmessungen,

Höhe:

487 mm

Versandgewicht:

19 kg

Nettogewicht (kg):

17

Pastetenteig:

1.5 kg mit Spiral
Knethaken

Eiweiß

ISO 9001; ISO 14001 mit
Schlagbesen